

RELAÇÃO DE MATERIAIS

REF.	DESCRIÇÃO	MATERIAL	QUANT.
1	Gondola	Al. 25X25X100mm	1
2	Suporte de Fixação	Chapa de Al.	1
3	Abraçadeira	2"	2
4	Refletor - Branco	Al. 1/2"	1
5	Irradiador - Verde	Al. 1/2"	1
6	Diretor - Vermelho	Al. 1/2"	1
7	Acoplador Gama com Conector	Tipo UHF femêa	1
8	Acoplador Gama - Barra móvel		1
9	Acoplador Gama - Barra de Ligação com parafusos		1
10	Parafuso Cabeça Sextavada com Porca e Arruelas	Aço 5/16 X 1/2	2
11	Parafuso Fenda com Porca e Arruelas Para Fixação dos Elementos		3
12	Parafuso Fenda com Porca e Arruelas Para Fixação do Acoplador Gama		1
13	Caps Plástico	PVC 1/2"	6
14	Caps Plástico	PVC 25X25mm	2
15	Esquema de Montagem		1

MONTAGEM E INSTALAÇÃO

Para montar sua antena será necessário uma chave de fenda, uma chave fixa (canhão) de 5,5mm e outra de 13mm.

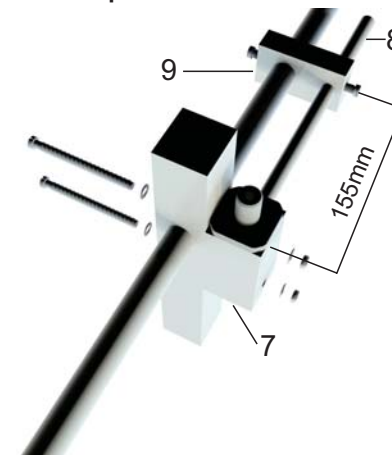
Comece encaixando os elementos na gôndola. Observe o desenho para montagem e encaixe do acoplador gama no local e posição correta. O conector deverá ficar virado para o lado do mastro.

Para fixação dos elementos a porca e a arruela devem ficar dentro da gôndola, em contato direto com o elemento.

Alimentação com cabo coaxial de 50ohms.

Cuidado com fios na rede elétrica ao levantar a antena, evite acidentes.

Detalhe do Acoplador Gama



Encoste o Acoplador Gama - Barra Móvel (8), ao Acoplador Gama com Conector (7).

A Distancia Entre o Centro do Acoplador Gama com Conector (7), ao Centro do Acoplador Gama - Barra de Ligação (9) deve, ser de 155mm.

Detalhe do Sistema de Fixação

